


SPECIFICAZIONI

Dimensioni:	206 x 67 cm	Potenza motore:	8 kN
Peso:	99 kg	Tempo uso motore:	Massimo 2 minuti / 18 minuti fermo:
Regolazione altezza:	± 47 – 97 cm	Pompa idraulica:	10 kN
Capacità di sollevamento:	Max. 200 kg	Materiale telaio:	Telaio in acciaio
Tensione di rete:	100 - 240 VAC, 50 - 60 Hz	Finitura struttura:	Verniciatura a polvere Bianca RAL 9016
Tensione:	Max. 3.0 A	Conformità:	IEC/EN 60601-1 IEC/EN 60601-1-2 UE Regolamento 2017/745 2012/19/UE WEEE 2011/65/UE RoHS
Consumo corrente in posizione standby:	Max. 3 W		Garanzia:
Classe di Isolamento:	Class II		
Classificazione apparecchiatura:			
Parti applicate:	I		
Test umidità:	Type BF IP21		

Attenzione: la regolazione dei motori avviene più lentamente con l'alimentazione a batteria.

TAPPEZZERIA CUSCINI

Classique:	PVC libero da phthalate, biocompatibile, resistente all'abrasione e ignifugo.
Premium:	PU libero da phthalate, biocompatibile, resistente all'abrasione e ignifugo.

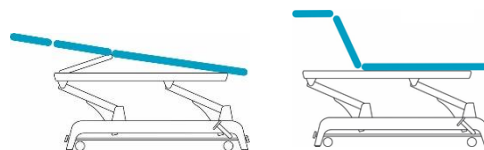
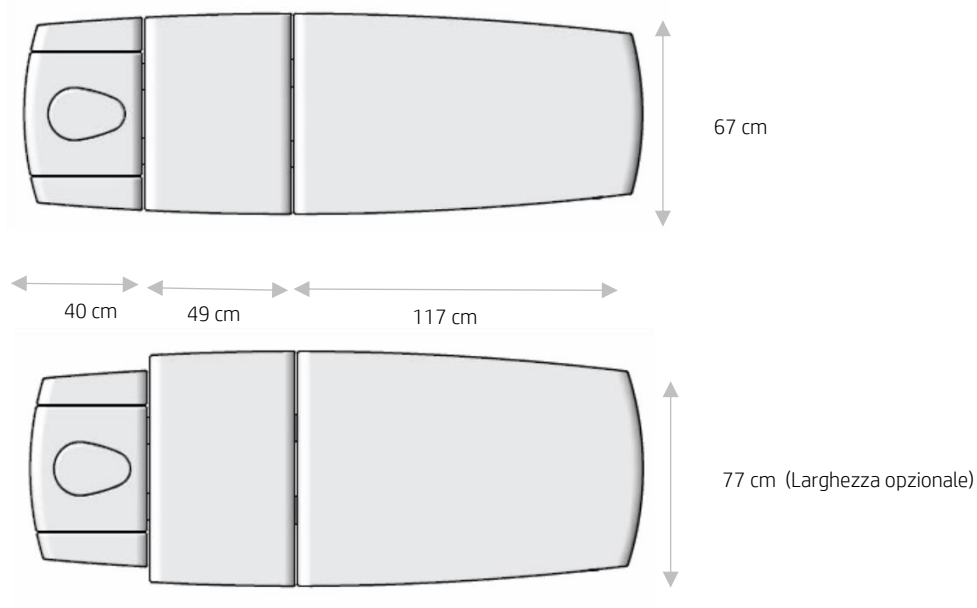
FINITURA CUSCINI

Linear:	Imbottitura singola 40 kg/m ³
Progressive:	Imbottitura doppia 100 kg/m ³

OPZIONI

Ergomax:	Schiama poliuretana morbida a cellule chiuse, bassa densità	Funzione Memoria:	Tre impostazioni programmabili per la regolazione dell'altezza.
Riscaldamento cuscini:	34 °C, 36 °C e 38 °C Funzionamento senza fili via Bluetooth Timer automatico 30minuti. Massimo consumo energia elettrica = 180 W	Pacco LED:	Illuminazione telaio 14 colori, incluso il controllo della luminosità.
Funzionamento batteria:	Li-Ion 25,9 VDC, 2,25 Ah	Safe Motion Detection:	Consumo energia elettrica=10 W Consumo energia elettrica = 1 W

FUNCTIONALITY/ DIMENSIONS



Modello anche disponibile senza flessione T5X

